

Блок индикации с ИК-приемником AI01



Назначение

Блок индикации PERCo-AI01 предназначен для дистанционного управления режимами работы контроллера PERCo-CT/L04 с помощью инфракрасного пульта AU01 и для индикации текущего режима работы контроллера.

Функциональные возможности

Интерфейс связи с контроллером – RS-485.

Блок индикации выполнен в едином дизайне со считывателем PERCo-IR04.

Для отображения режимов работы контроллера СКУД имеются три светодиодных индикатора и встроенная звуковая индикация.

К одному контроллеру PERCo-CT/L04 подключаются до двух блоков индикации.

Блок индикации PERCo-AI01 выпускается серийно и имеет сертификат соответствия требованиям технического регламента Таможенного союза (ЕАС).

Условия эксплуатации

Блок индикации по устойчивости к воздействию климатических факторов соответствует условиям УХЛ4.2 по ГОСТ 15150-69 (для эксплуатации в помещениях с искусственно регулируемыми климатическими условиями). Условия эксплуатации – при температуре окружающего воздуха от +1° С до +40° С и относительной влажности воздуха до 80% при +25° С.

Комплект поставки

Блок индикации с ИК-приемником PERCo-AI01	1 шт
Металлическое основание	1 шт
Монтажный комплект	1 шт
Руководство по эксплуатации	1 экз

Основные технические характеристики

Напряжение питания постоянного тока*	12 В
Допустимые значения напряжения питания постоянного тока	10,8-14 В
Ток потребления, не более	120 мА
Потребляемая мощность, не более	1,5 Вт
Габаритные размеры (ДхШхВ)	145x50x20 мм
Дальность приема команды при полностью заряженных элементах питания ИК-пульта PERCo-AU01, не менее	10 м

Блок индикации с ИК-приемником AI01

Интерфейс связи с контроллером	RS-485
Длина кабеля	0,8 м
Рекомендуемая удаленность от контроллера ^{**} , не более	40 м
Максимальная удаленность от контроллера ^{***} , не более	150 м

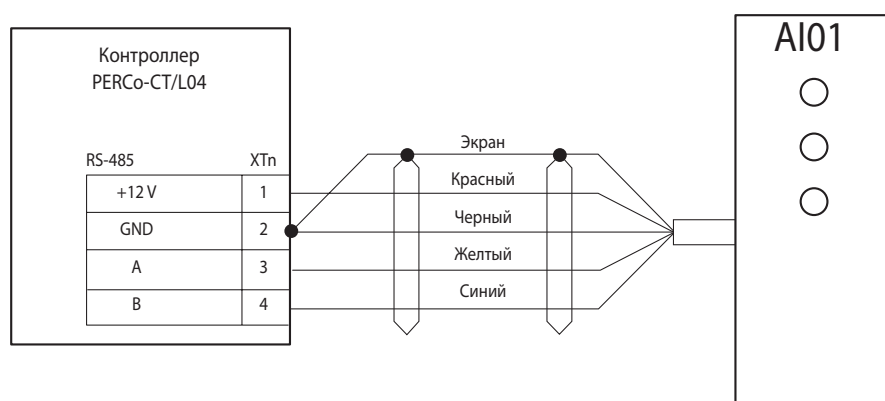
* В качестве источника питания рекомендуется использовать источник постоянного тока с линейной стабилизацией напряжения и с амплитудой пульсаций на выходе не более 50 мВ.

** Для рекомендуемого типа кабеля КВПЭф-5е 2х2х0,52 (F/UTP2-Cat5е).

*** Параметр определяется сечением кабеля, используемого для питания блока индикации.

Подключение

Схема подключения блока индикации к контроллеру PERCo-CT/L04



На рисунке указаны цвета жил кабеля, выходящего из блока индикации (длина кабеля при поставке 0,8 м). Удлинение кабеля производится кабелем с витыми парами, при этом сигнальные линии А и В (интерфейс RS-485) должны идти в одной паре.

Каждый блок индикации имеет встроенный концевой резистор. Если данный блок индикации не является конечным устройством на линии связи интерфейса RS-485, то на его обратной стороне необходимо перекусить перемычку «Отключение концевой резистора».

К одному контроллеру PERCo-CT/L04 подключаются до двух блоков индикации. При подключении второго блока индикации на его обратной стороне необходимо перекусить перемычку «Номер считывателя».

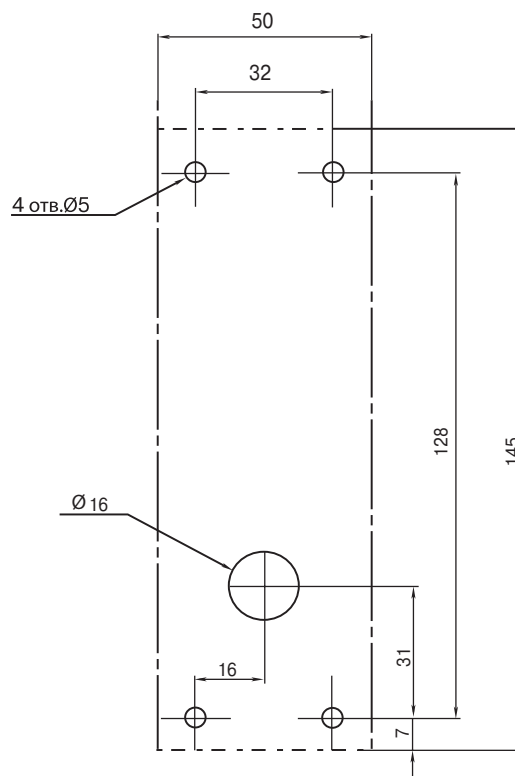
Управление режимами работы и отображение текущего режима блоком индикации №1 соответствуют подключенному к контроллеру считывателю №1. Блок индикации №2 работает совместно со считывателем №2 контроллера.

Рекомендуемый тип кабеля КВПЭф-5е 2х2х0,52 (F/UTP2-Cat5е).

Монтаж

Блок индикации предназначен для монтажа на стену. Сначала при помощи четырех шурупов крепится основание (входит в комплект поставки), затем на него устанавливается блок индикации. На рисунке показана разметка отверстий для установки основания.

Блок индикации с ИК-приемником AI01



Разметка отверстий для установки блока индикации

При креплении корпуса необходимо обеспечить радиус изгиба кабеля у основания корпуса не менее 10 мм.

Гарантийный срок

Гарантийный срок эксплуатации изделия составляет 5 лет со дня продажи, если иное не оговорено в договоре с клиентом на поставку изделия. В случае приобретения и монтажа оборудования у Авторизованных дилеров и Сервисных центров PERCo срок начала гарантии на оборудование PERCo может быть установлен с момента сдачи оборудования в эксплуатацию.

При отсутствии даты продажи и штампа в гарантийном талоне срок гарантии исчисляется от даты выпуска изделия, обозначенной в паспорте и на этикетке изделия.